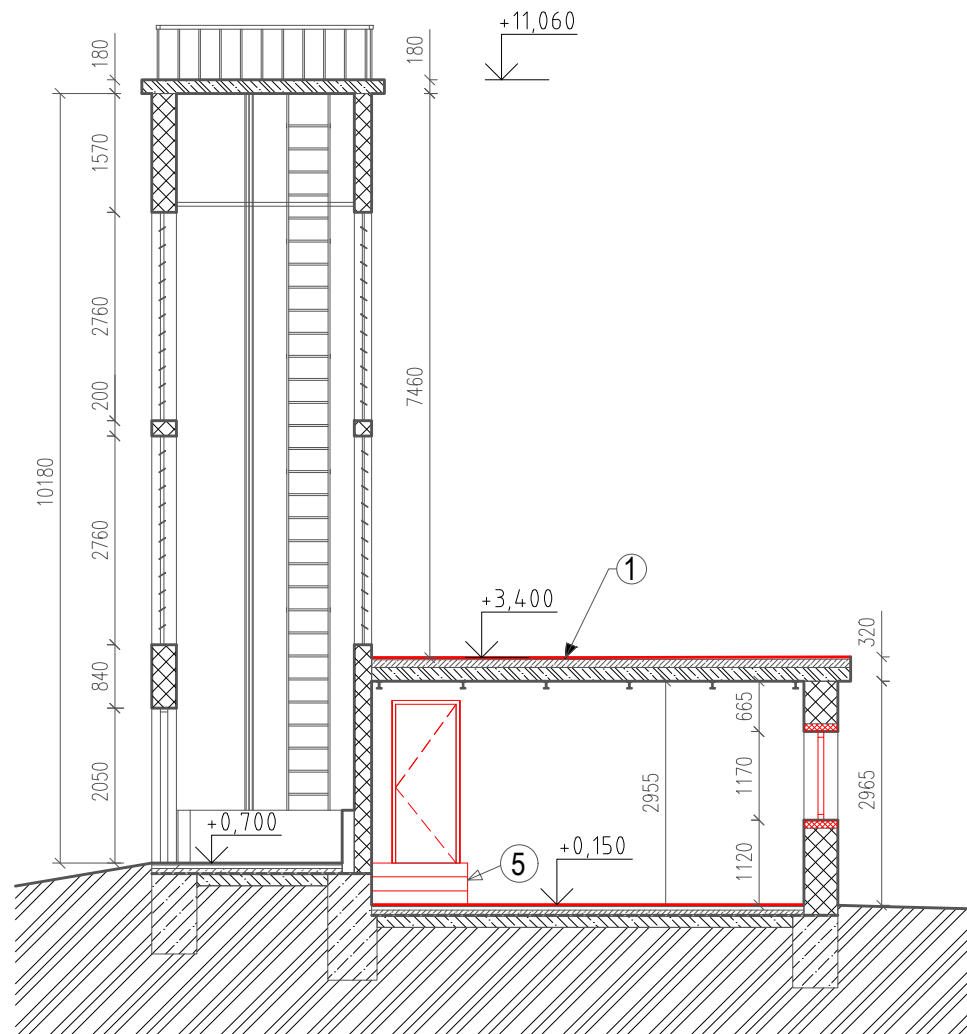
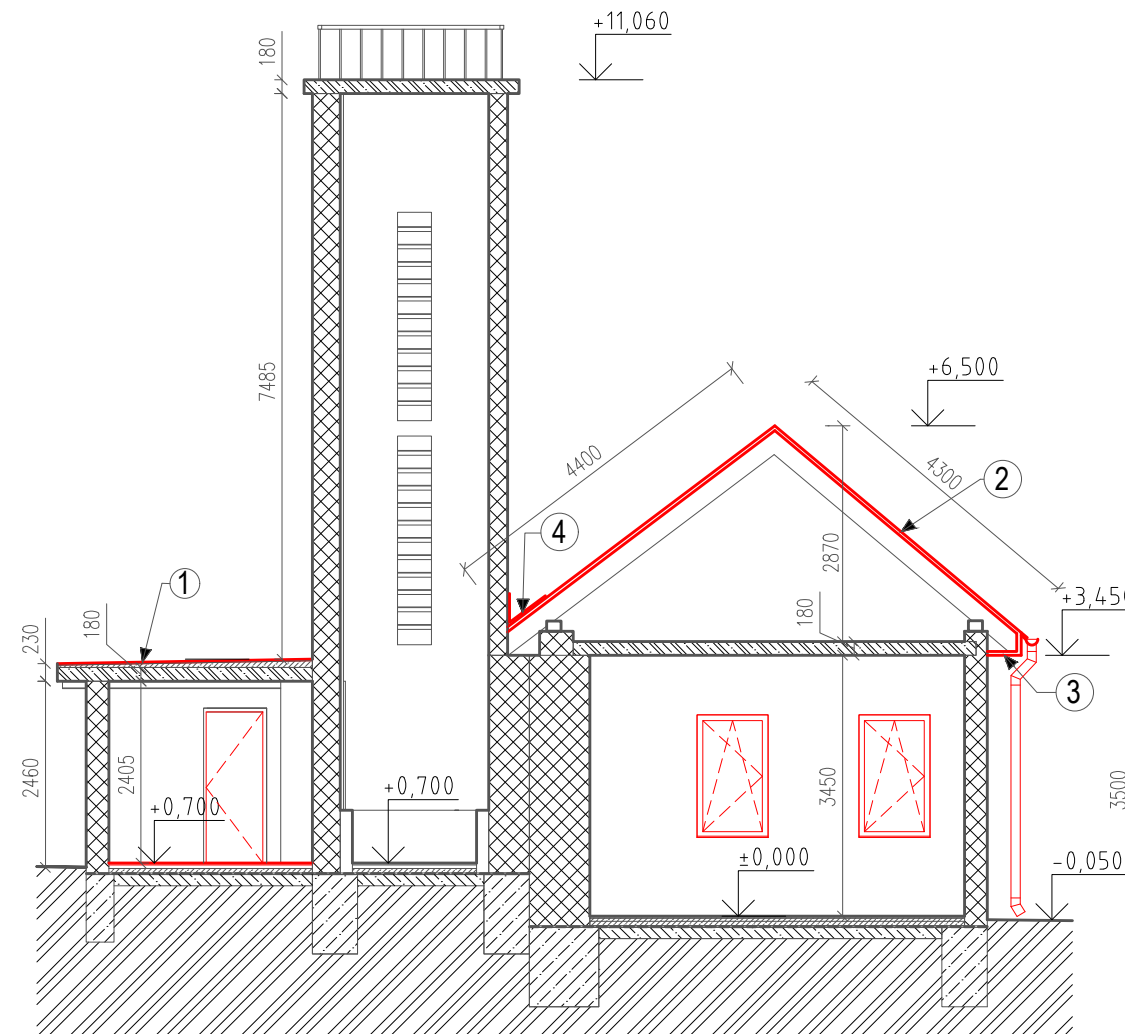


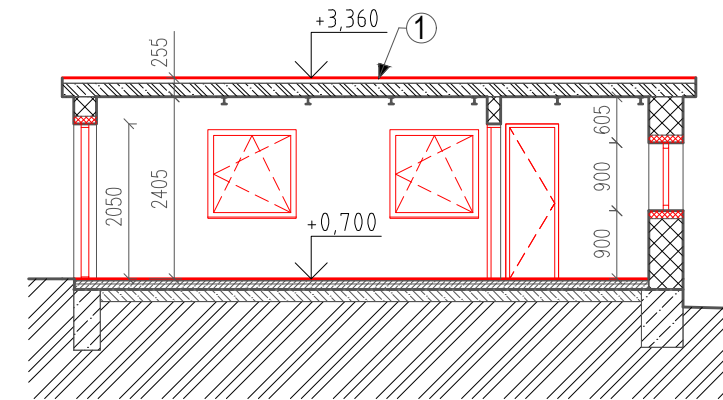
Zvislý rez 2-2:



Zvislý rez 4-4:



Zvislý rez 1-1:



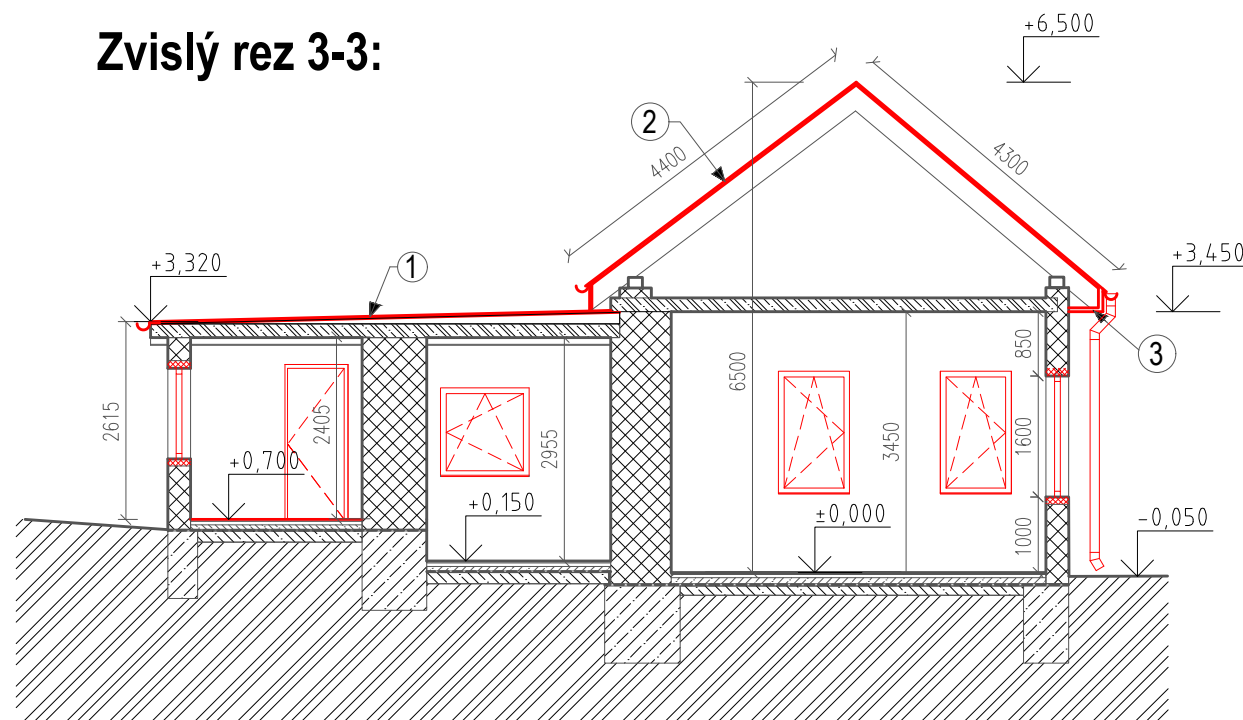
Popis úprav:

- ① Nová povlaková krytina plochej strechy z modifikovaných asfaltovaných pásov – pritavením na celej ploche
- ② Po demontáži krytiny z AZC štvorcov sa namontuje nová strešná krytina z tabúl z lakoplastovaného plechu, na latovaní.
- ③ Nové podbíjanie a obklad rímsy z dosák, s olištovaním škár
- ④ Oplechovanie úžlabia (styk strechy a muriva veže) z lakoplastovaného plechu
- ⑤ Nové vyrovnávacie schodisko podsýpané, betónové z betónu C 16/20, vystužené KARI sieťovinou

Legenda:

- Jestvujúce murivá a ostatné stavebné konštrukcie
- Nové konštrukcie – nová priečka, domurovanie muriva, vyrovnávacie vnútorné betónové schodisko, nové výplne otvorov – plastové okná zasklenie dvojsklom, nové dvere, zariadenie predmety

Zvislý rez 3-3:



Projektová dokumentácia pre vydanie stavebného povolenia

Projektant:	Vypracoval:	Kreslil:		
Helena Gyüréková	Helena Gyüréková	Helena Gyüréková		
Okres: Rožňava	Obec: Hrhov			
Investor: Obec Hrhov, č. 363, Hrhov			Formát	2 x A ₄
Stavba:			Dátum	07/2017
			Stupeň PD	PSP
			Čís. zákazky	16/2017
Miesto: Hrhov, č. 45			Arch. číslo:	
Obsah výkresu:			Mierka:	čís. výkr.:
Zvislé rezy			1 : 100	05